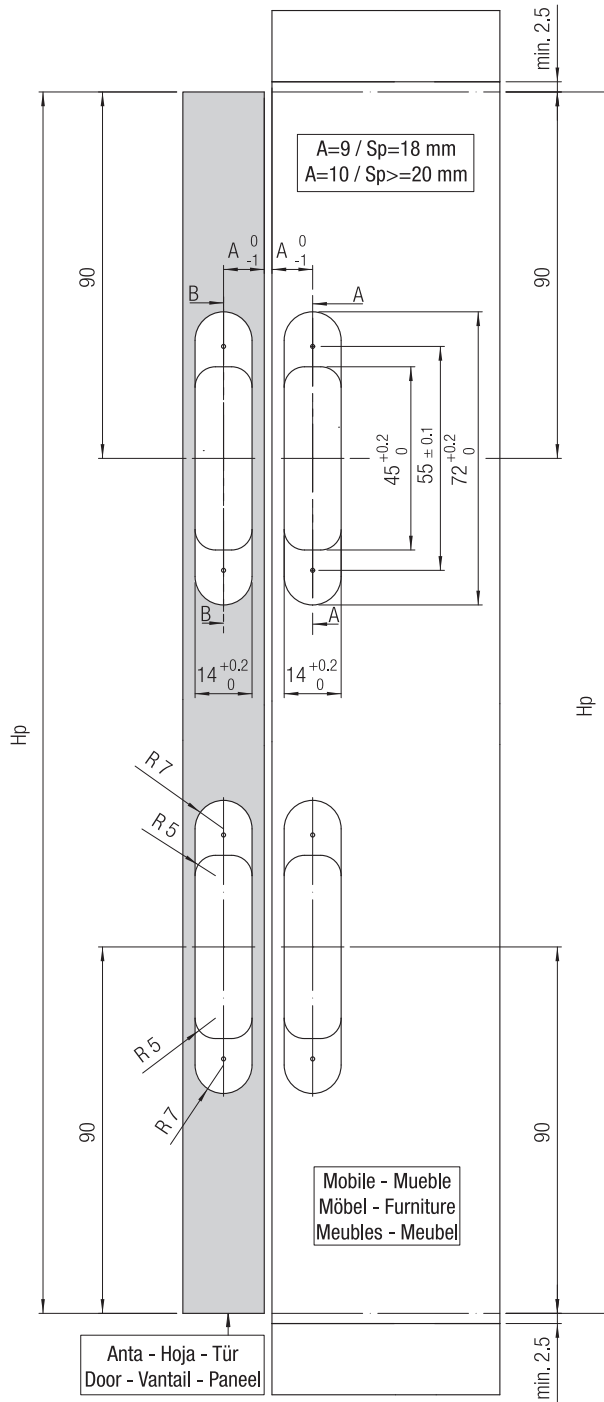
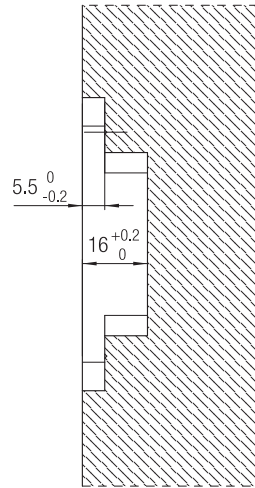
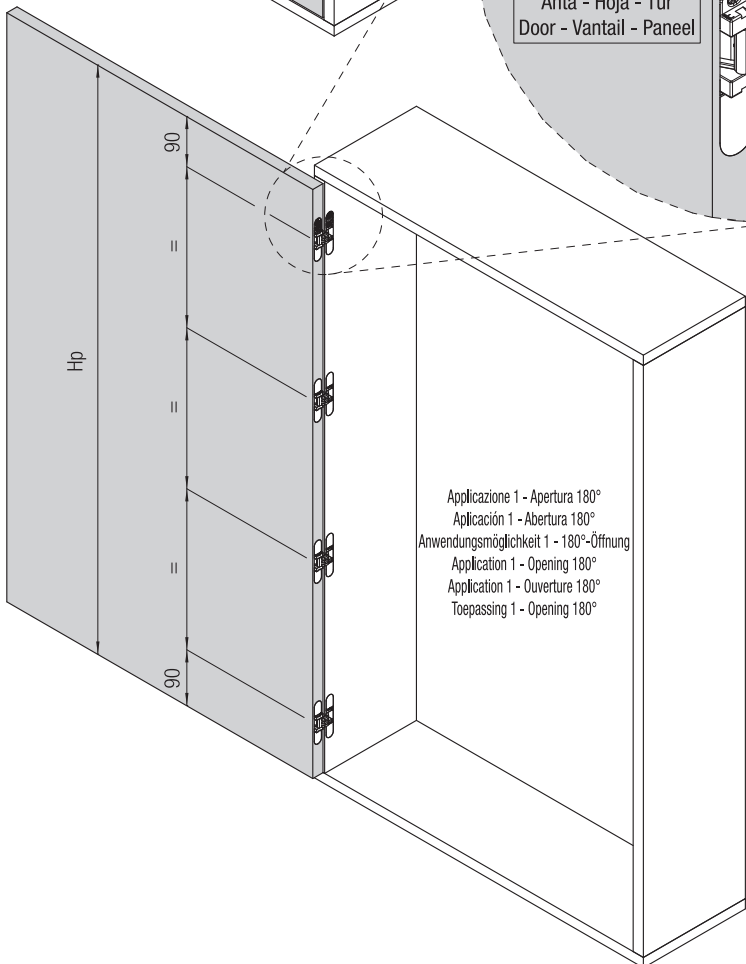
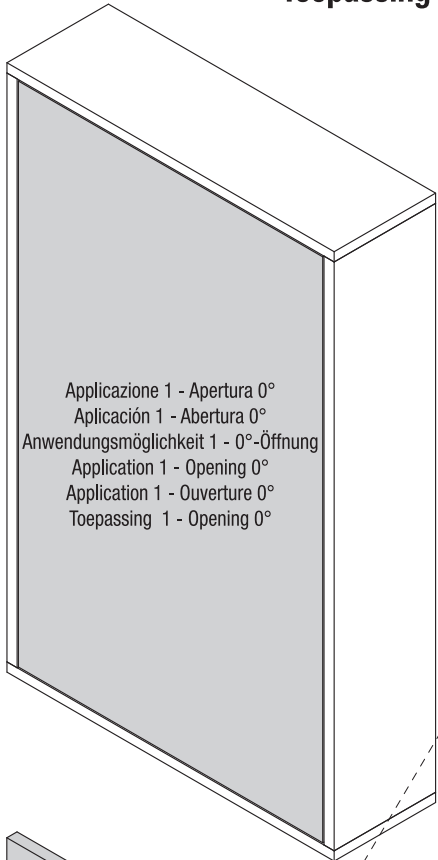


K

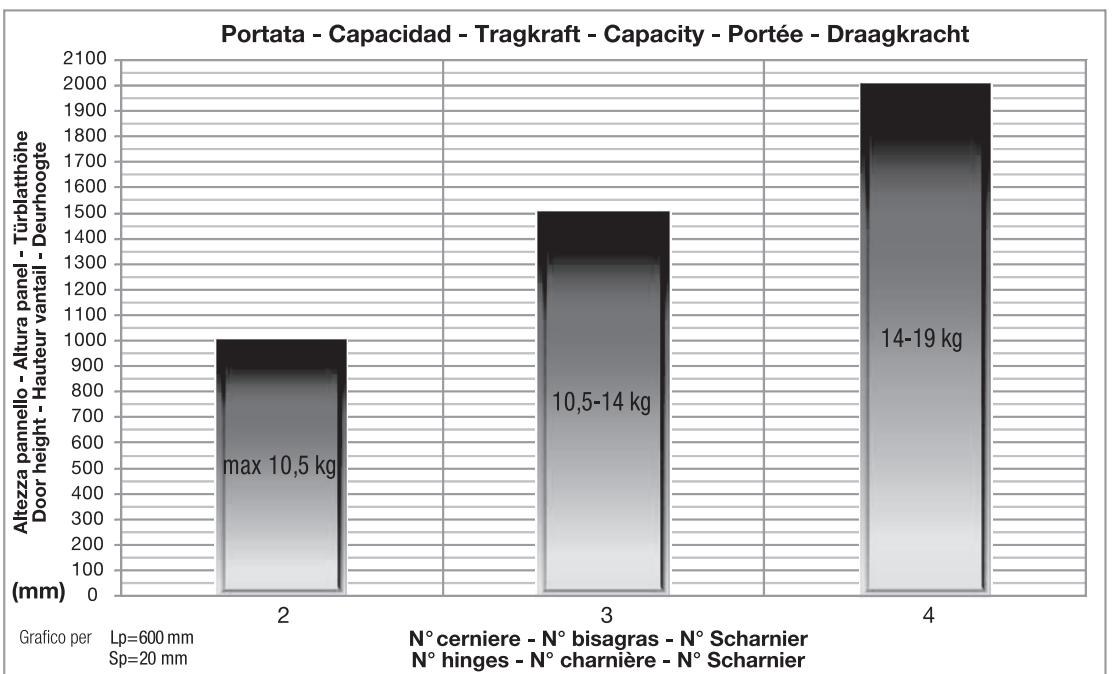
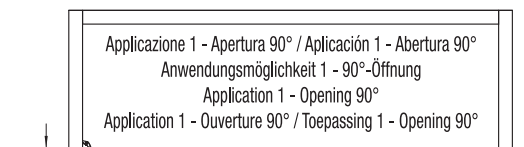
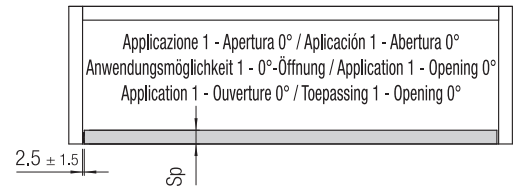
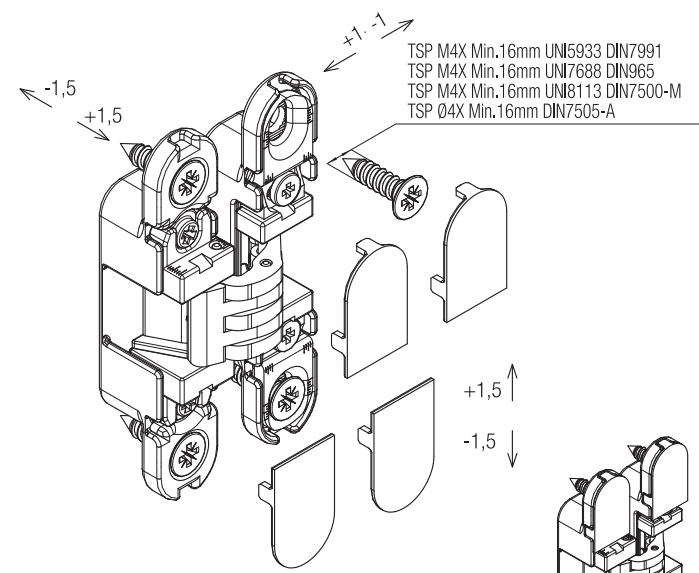
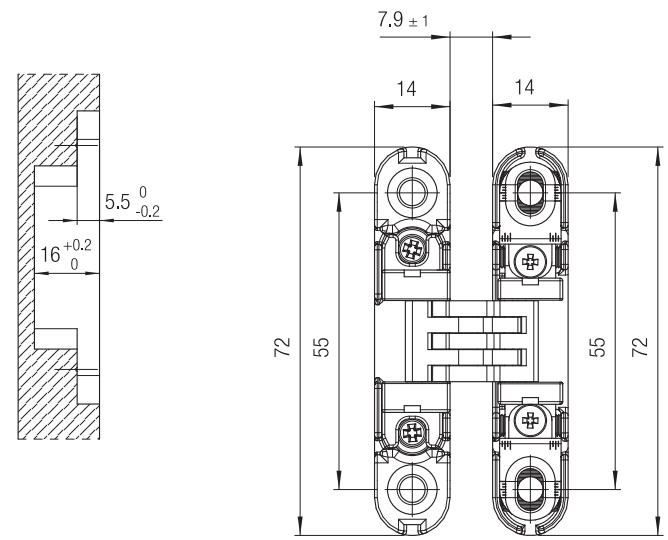
KOBLENZ
SISTEMI

Kubikina K6100 PATENTED

Applicazione 1: all'interno del box
Aplicación 1: en el canto de la hoja
Anwendungsmöglichkeit 1: Einbau innerhalb des Gehäuses
Application 1: mounting inside the box
Application 1: à l'intérieur du box
Toepassing 1: montage binnen het vak



Lp= Larghezza pannello anta
 Hp= Altezza pannello anta
 Sp= Spessore pannello anta
 Lp= Ancho panel
 Hp= Altura panel
 Sp= Espesor panel
 Lp= Türblattbreite
 Hp= Türblatthöhe
 Sp= Türblattstärke
 Lp= Door width
 Hp= Door height
 Sp= Door thickness
 Lp= Largeur vantail
 Hp= Hauteur vantail
 Sp= Épaisseur vantail
 Lp= Deurbreedte
 Hp= Deurhoogte
 Sp= Deurdikte

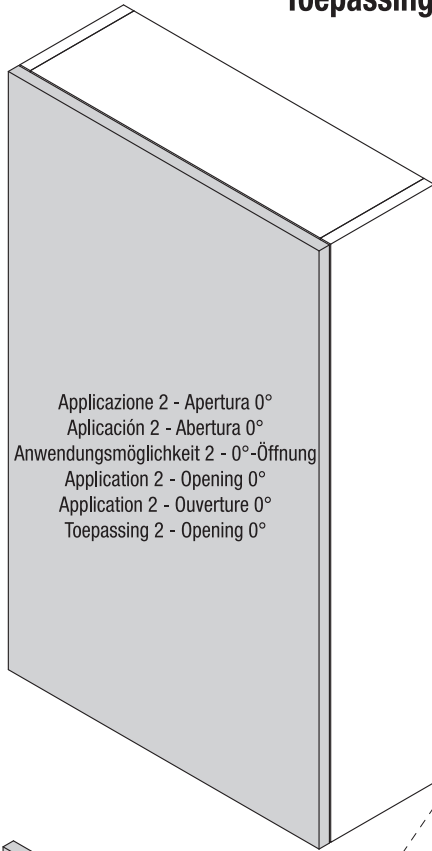


K

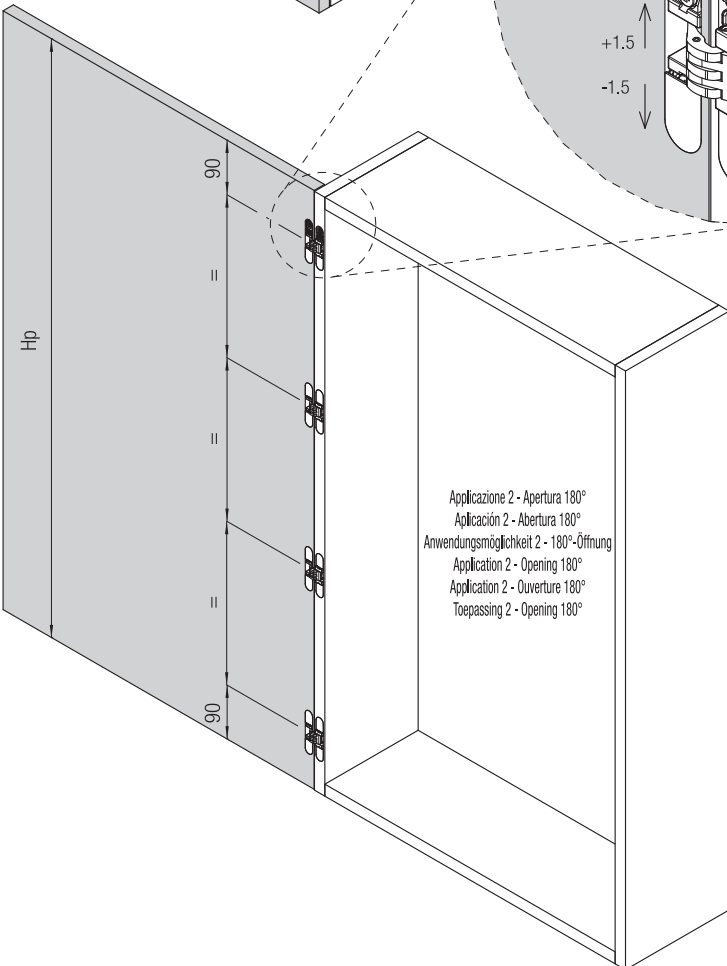
KOBLENZ
SISTEMI

Kubikina K6100 PATENTED

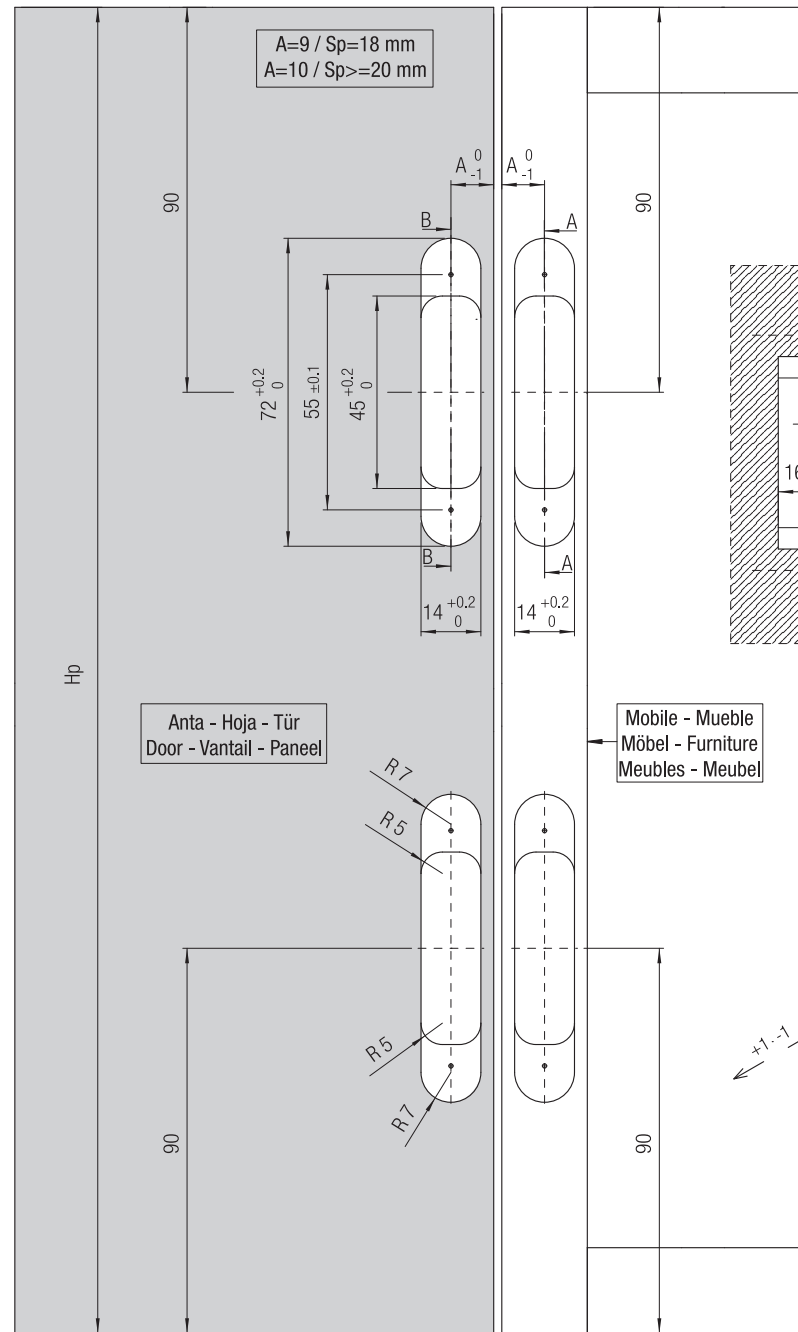
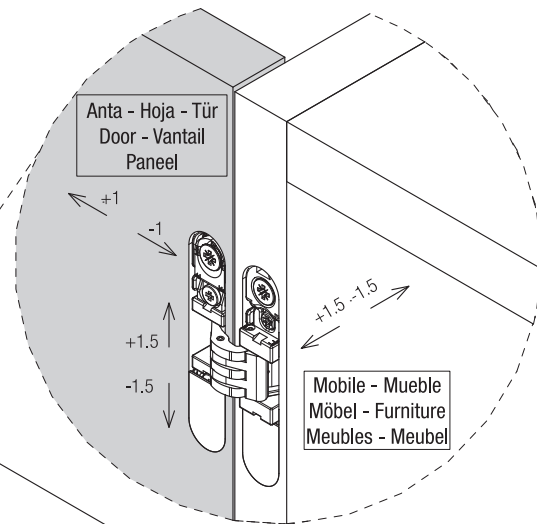
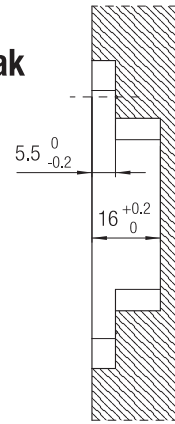
Applicazione 2: all'esterno del box
Aplicación 2: en el exterior de la hoja
Anwendungsmöglichkeit 2: Einbau außerhalb des Gehäuses
Application 2: mounting outside the box
Application 2: à l'extérieur du box
Toepassing 2: de montage van buiten het vak



Applicazione 2 - Apertura 0°
 Aplicación 2 - Abertura 0°
 Anwendungsmöglichkeit 2 - 0°-Öffnung
 Application 2 - Opening 0°
 Application 2 - Ouverture 0°
 Toepassing 2 - Opening 0°



Applicazione 2 - Apertura 180°
 Aplicación 2 - Abertura 180°
 Anwendungsmöglichkeit 2 - 180°-Öffnung
 Application 2 - Opening 180°
 Application 2 - Ouverture 180°
 Toepassing 2 - Opening 180°



Lp= Larghezza pannello anta
Hp= Altezza pannello anta
Sp= Spessore pannello anta

Lp= Ancho panel
Hp= Altura panel
Sp= Espesor panel

Lp= Türblattbreite
Hp= Türblatthöhe
Sp= Türblattstärke

Lp= Door width
Hp= Door height
Sp= Door thickness

Lp= Largeur vantail
Hp= Hauteur vantail
Sp= Épaisseur vantail

Lp= Deurbreedte
Hp= Deurhoogte
Sp= Deurdikte

